

SALLE G/H

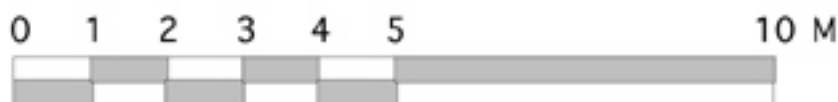
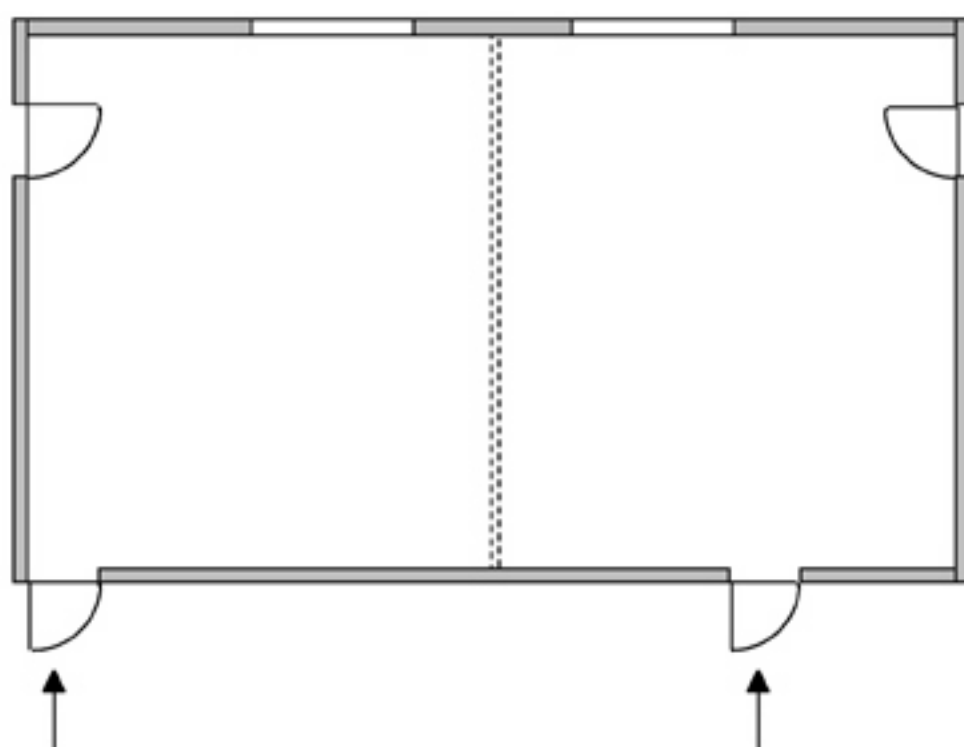
Niveau 2

Dimensions (m)

Longueur : 6,11 m / 6,0 m Largeur : 7,0 m Hauteur : 4,25 m

SURFACE : 2 x 42 m²

SOL : moquette



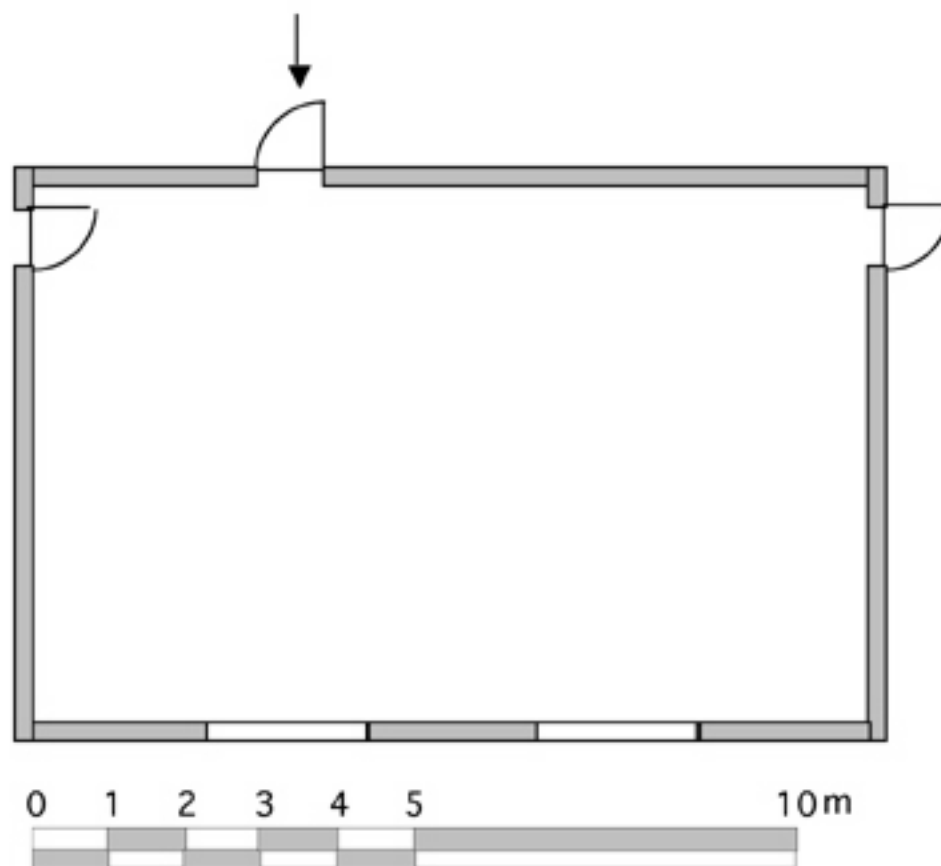
Configuration :

capacité :

SALLE I

Niveau 2

<u>Dimensions (m)</u>		
<i>Longueur : 11 m</i>	<i>Largeur : 7,15 m</i>	<i>Hauteur : 4,25 m</i>
<i>SURFACE : 78m²</i>		<i>SOL : moquette</i>



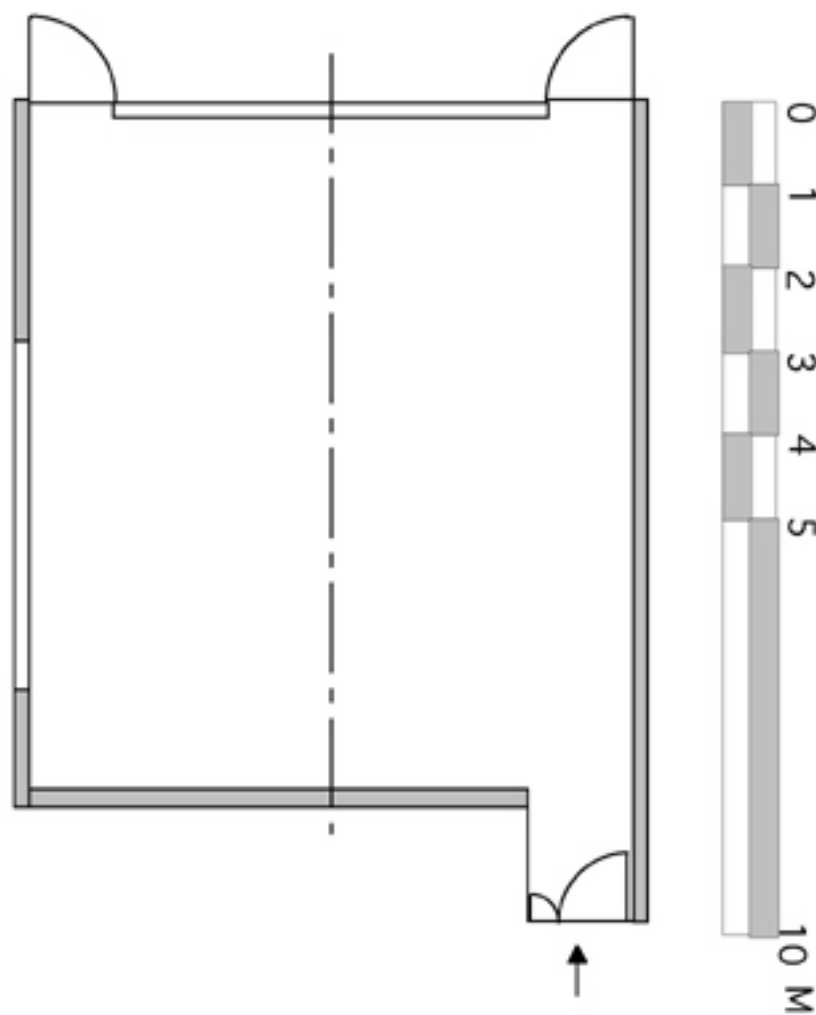
Configuration :

capacité :

SALLE J

Niveau 4

Dimensions (m)
Longueur : 8,0 m Largeur : 7,25 m Hauteur : 2,60 m
SURFACE : 56 m² SOL : moquette



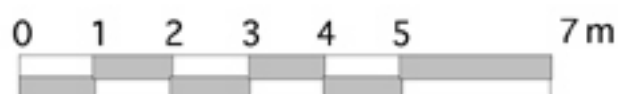
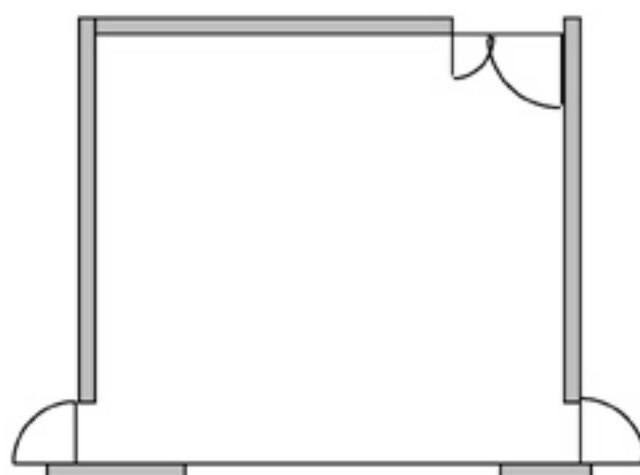
Configuration :

capacité :

SALLE K

Niveau 4

<u>Dimensions (m)</u>		
<i>Longueur : 6,2 m</i>	<i>Largeur : 5,7 m</i>	<i>Hauteur : 2,95 m</i>
<i>SURFACE : 35 m² SOL : moquette</i>		



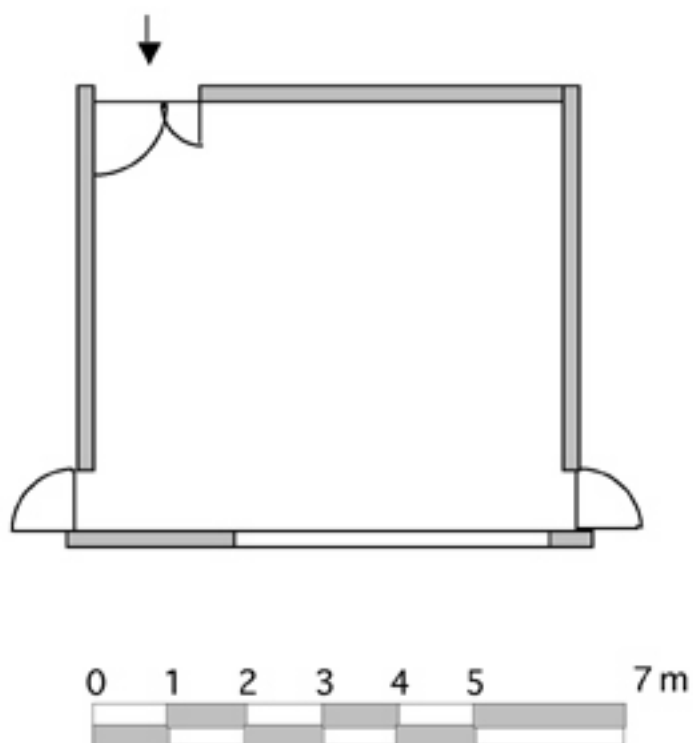
Configuration :

capacité :

SALLE L

Niveau 4

<u>Dimensions (m)</u>		
<i>Longueur : 6,2 m</i>	<i>Largeur : 5,7 m</i>	<i>Hauteur : 2,95 m</i>
<i>SURFACE : 35 m²</i>		<i>SOL : moquette</i>



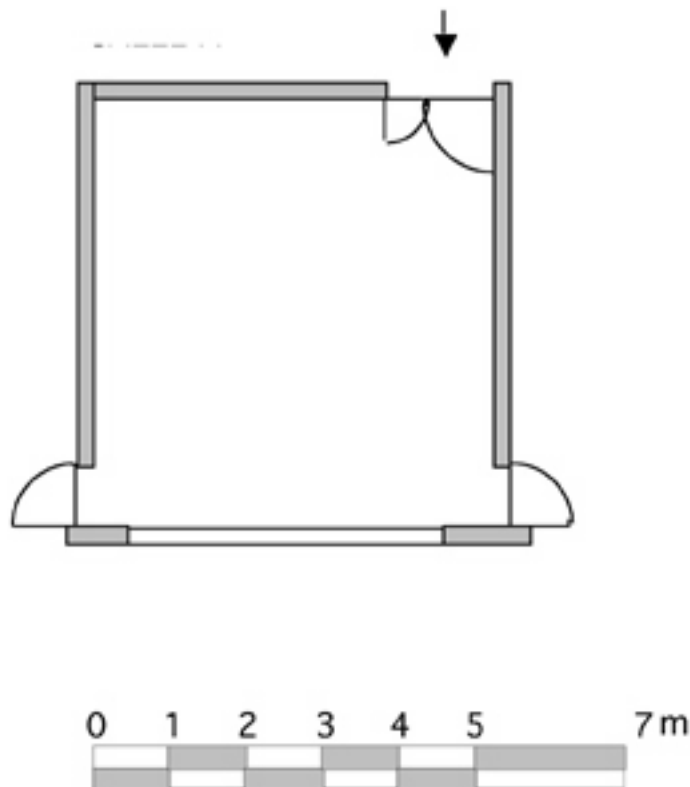
Configuration :

capacité :

SALLE M

Niveau 4

<u>Dimensions (m)</u>		
<i>Longueur : 5,7 m</i>	<i>Largeur : 5,3 m</i>	<i>Hauteur : 2,95 m</i>
<i>SURFACE : 30 m²</i>	<i>SOL : moquette</i>	



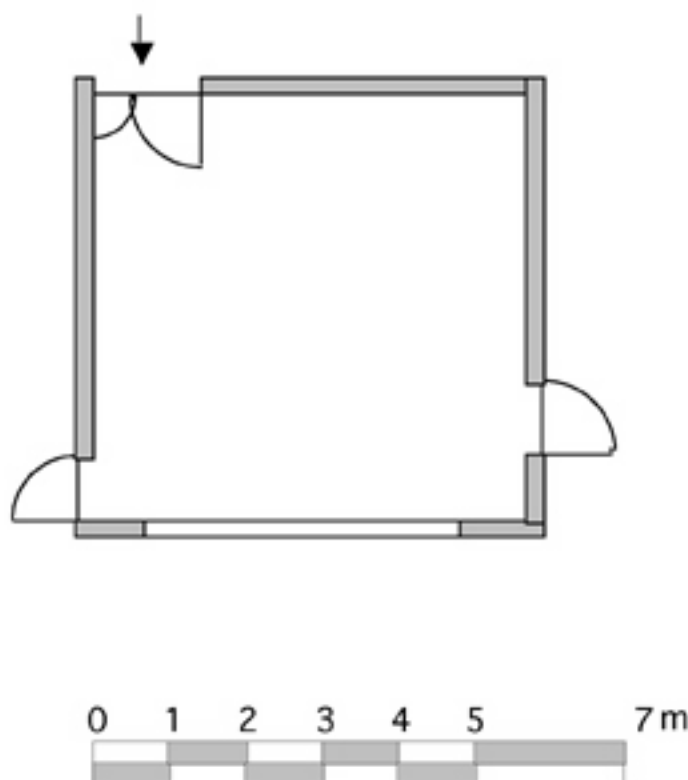
Configuration :

capacité :

SALLE N

Niveau 4

<u>Dimensions (m)</u>		
<i>Longueur : 5,7 m</i>	<i>Largeur : 5,6 m</i>	<i>Hauteur : 2,95 m</i>
<i>SURFACE : 32 m² SOL : moquette</i>		



Configuration :

capacité :